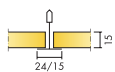


Ecophon Advantage™ A

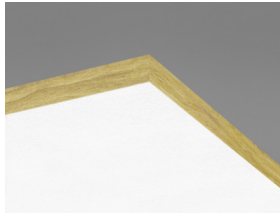
Ecophon Advantage™ A possui um sistema de perfil aparente onde cada placa é removida individualmente para facilitar o acesso ao plenum. Indicado para aplicações que requerem um forro removível de fácil instalação para atender às básicas exigências funcionais.



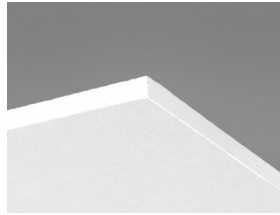
VARIEDADE DE SISTEMAS



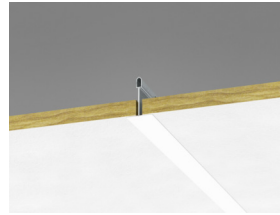
Dimensão, mm	600x600	1200x600
Connect T15	•	•
Connect T24	•	•
Espessura	15	15
Inst. Diag.	M119, M271	M119



Placa Advantage A



Placa Advantage A



Detalhe do sistema Advantage A com Connect T24



Sistema Advantage A com Connect T24

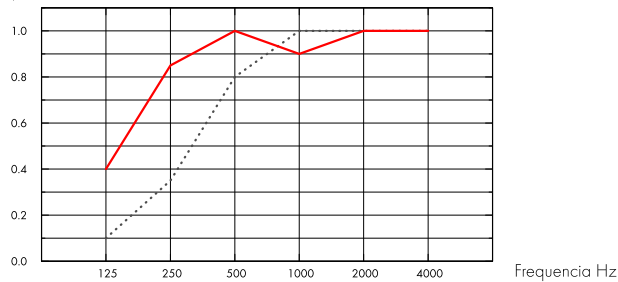
Acústica



Absorção Sonora:

Resultado de testes de acordo com a EN ISO 354, e as classificações do valor único para o Coeficiente de Redução de Ruído (NRC) e Média de Absorção Sonora, (SAA) de acordo com ASTM C 423.

α_p , Coeficiente de absorção sonora real



..... Advantage A 15 mm, 50 mm o.d.s.

— Advantage A 15 mm, 200 mm o.d.s.

o.d.s = overall depth of system (profundidade do sistema)

THK mm	o.d.s mm (profundidade do sistema mm)	α_p , Coeficiente de absorção sonora real						α_w	Classe de absorção sonora
		125 Hz	250 Hz	500 Hz	1000 Hz	2000 Hz	4000 Hz		
15	50	0.10	0.35	0.80	1.00	1.00	1.00	0.65	C
15	200	0.40	0.85	1.00	0.90	1.00	1.00	1.00	A

THK mm	o.d.s mm (profundidade do sistema mm)	NRC	SAA
15	50	0.80	0.81
15	400	0.85	0.88

Qualidade do ar interno



Certificado/Selo	
Eurofins Indoor Air Comfort®	IAC
French VOC	A
Finnish M1	•



As certificações CE marking, IAC Gold e M1 são válidas apenas para produtos de teto Ecophon fabricados na UE.

Circulação



Conteúdo mínimo de reciclagem pós-consumo	48%
Reciclagem	Totalmente reciclável



Segurança contra incêndios

País		Classe
Brasil	NBR 9442:1986	IIA-d0
Europe	EN 13501-1	A2-s1,d0

A lâ de vidro utilizada nas placas foi testada e classificada como não combustível de acordo com a norma EN ISO 1182.



Resistência a umidade

Classe C, umidade relativa de 95% e 30°C, de acordo com a norma EN 13964: 2014



Aspecto visual

White 500. Amostra mais próxima de cor S 0500-N, 83% de refletância de luz. (As placas devem ser instaladas de acordo com as setas no verso da placa para que a aparência visual ideal seja obtida).



Limpeza

Limpeza semanal com escova e aspirador.



Acessibilidade

As placas são facilmente removidas. Verifique a distância mínima para remoção de acordo com os diagramas de instalação.



Instalação

Instalado de acordo com os diagramas de instalação, guias e detalhes auxiliares.



Peso do sistema

O peso do sistema (incluindo perfis de suspensão) é de aproximadamente 2,5 kg/m².



Propriedades mecânicas

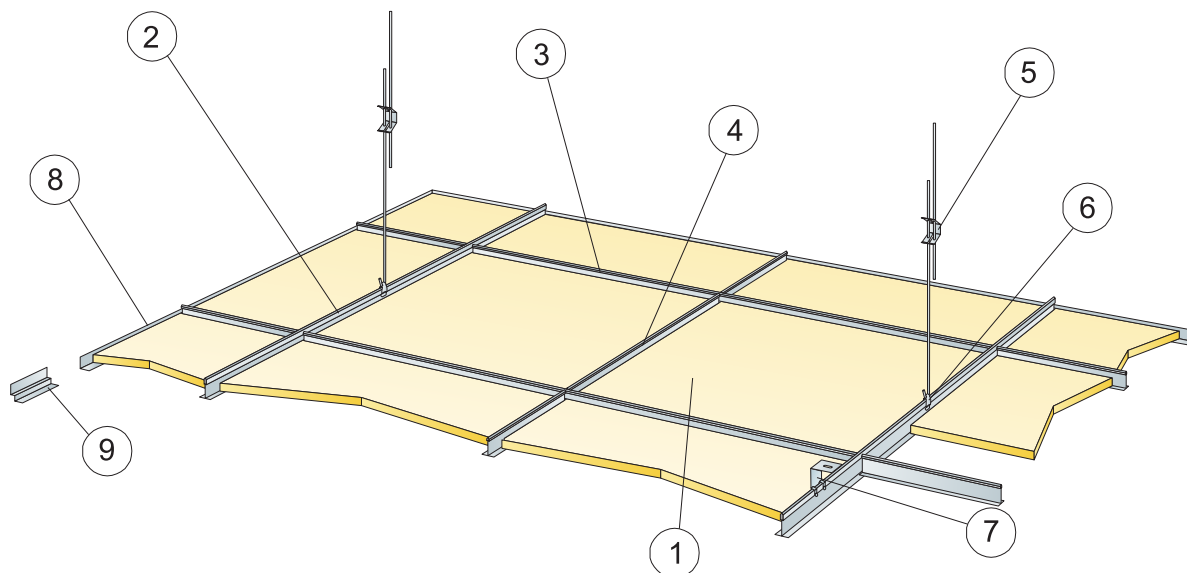
Veja a tabela com a capacidade máxima e mínima de carga dinâmica e consulte as exigências funcionais e propriedades mecânicas em www.ecophon.com.br.



CE

Todos os forros Ecophon possuem certificação CE de acordo com a norma europeia EN13964:2014. Os produtos com marcação CE são cobertos por uma Declaração de Desempenho (DoP), que permite que clientes e usuários facilmente façam uma comparação do desempenho dos produtos disponíveis no mercado europeu.

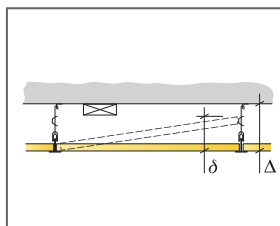
DIAGRAMA DE INSTALAÇÃO (M119) PARA ECOPHON ADVANTAGE A



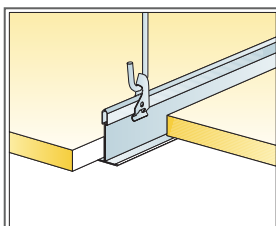
© Ecophon Group

QUANTIDADE ESPECIFICAÇÃO (EXCLUIR PERDAS)

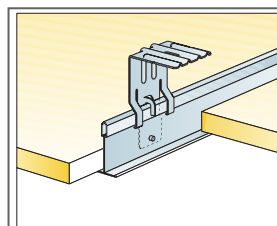
	Dimensão, mm	
	600x600	1200x600
1 Advantage A	2,8/m ²	1,4/m ²
2 Perfil Principal Connect T24 ou T15, instalado centralizado em 1200 mm [distância máxima da parede de 600 mm, pode ser estendido até 1200 mm se não houver carga dinâmica entre o Perfil Principal e a parede].	0,9m/m ²	0,9m/m ²
3 Travessa T24 ou T15 Connect, C=1200 mm, instalada centralizada em 600 mm	1,7m/m ²	1,7m/m ²
4 Travessa T24 or T15 Connect, C=600 mm	0,9m/m ²	-
5 Regulador Connect, instalado centralizado a 1200 mm (distância máx. da parede de 600 mm)	0,7/m ²	0,7/m ²
6 Grampo de Suporte Connect (não deve ser utilizado em ambientes de piscina)	0,7/m ²	0,7/m ²
7 Para instalação direta: suporte Connect Direct, instalado centralizado em 1200 mm	0,7/m ²	0,7/m ²
8 Cantoneira Connect Angle, fixada centralizada a 300 mm	como requisito	
9 Cantoneira Connect Shadow-line, fixada centralizada a 300 mm	como requisito	
Δ Profundidade mín. total do sistema, com regulador: 100 mm, com fixação direta: 50 mm	-	-
δ Profundidade mín. para remoção: 120 mm (130mm com 1200x1200)	-	-
Para luminárias embutidas em painel utilize Connect Bridging	-	-



Veja Quantidade especificação



Suspensão com gancho ajustável e clip

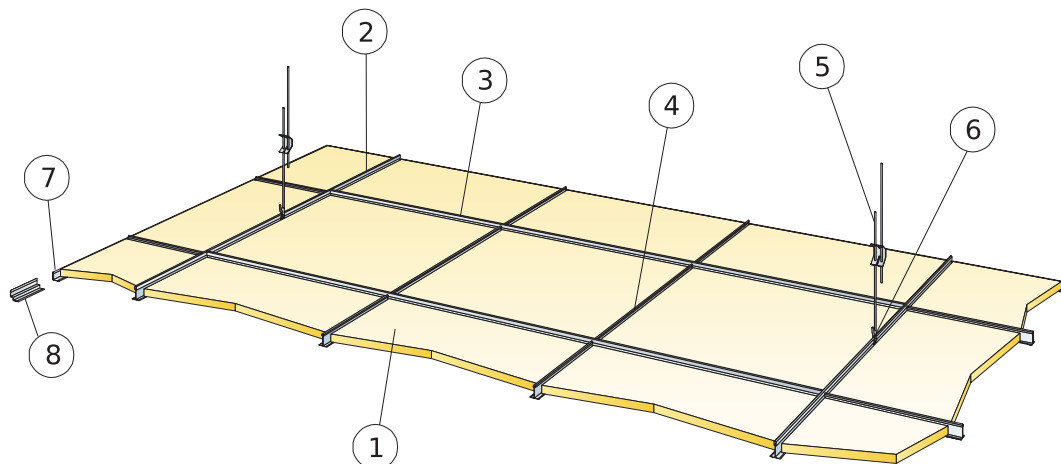


Suspensão com suporte direto

Dimensão, mm	Carga viva máxima [N]	Capacidade de carga mínima [N]
600x600x15	50	160
1200x600x15	50	160

Carga viva/capacidade de carga

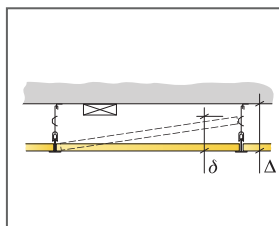
DIAGRAMA DE INSTALAÇÃO (M271) PARA ECOPHON ADVANTAGE A, PERFIL PRINCIPAL CONNECT T24 INSTALADO CENTRALIZADO A CADA 1800 MM



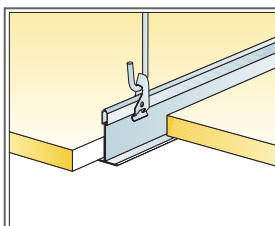
© Ecophon Group

QUANTIDADE ESPECIFICAÇÃO (EXCLUIR PERDAS)

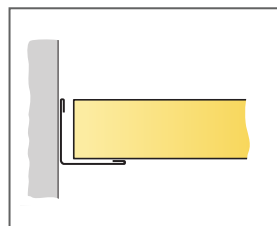
	Dimensão, mm
	600x600
1 Advantage A	2,8/m ²
2 Perfil Principal Connect T24, instalado centralizado em 1800 mm [distância máxima da parede de 600 mm, pode ser estendido até 1200 mm se não há carga dinâmica entre o Perfil 0,56m/m ² Principal Connect T24 e a parede].	0,56m/m ²
3 Travessa T24 Connect, C=1800 mm	1,7m/m ²
4 Travessa T24 Connect, C=600 mm	1,1m/m ²
5 Regulador Ajustável Connect, instalado centralizado em 1200 mm (distância máx. da parede 600 mm)	0,46/m ²
6 Grampo Connect Hanger	0,46/m ²
7 Cantoneira Connect Angle, fixada centralizada a 300 mm	como requisitado
8 Cantoneira Alt. Connect Shadow-line, fixada a c300	como requisitado
Δ Profundidade min. total do sistema, com regulador: 100 mm, com fixação direta: 50 mm	-
δ Profundidade min. de remoção: 120 mm	-



Veja Quantidade especificação



Suspensão com gancho ajustável e clip



Corte de perímetro, painel apoiado no wall trim.

Dimensão, mm	Carga viva máxima (N)	Capacidade de carga mínima (N)
600x600x15	20	160

Carga viva/capacidade de carga